

業務及び財産の状況に関する説明書

【2022年3月期】

この説明書は、金融商品取引法第46条の4の規定に基づき、
全ての営業所若しくは事務所に備え置いて公衆の縦覧に供するた
め、又はインターネット等で公表するために作成したものです。

む さ し 証 券 株 式 会 社

I. 当社の概況及び組織に関する事項

1. 商 号 　　むさし証券株式会社

2. 登録年月日（登録番号）

2007年9月30日（関東財務局長（金商）第105号）

3. 沿革及び経営の組織

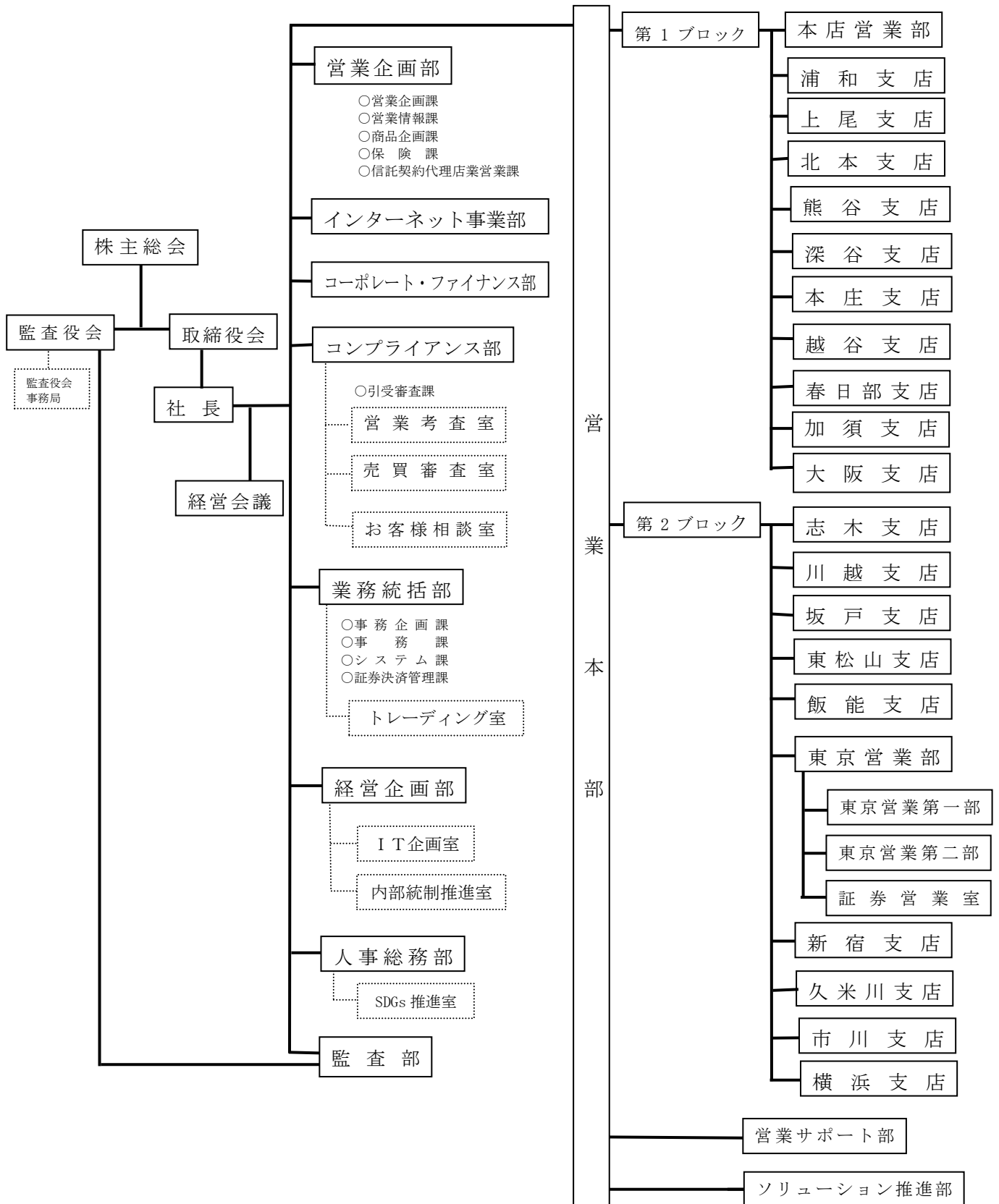
(1) 会社の沿革

年 月	沿 革
1947年 8月	東京都中央区日本橋兜町において「千代田証券株式会社」を設立(資本金1百万円)
1948年 9月	証券取引法に基づく証券会社として登録
1949年 4月	東京証券取引所再開 正会員となる
1963年 9月	資本金5億円に増資
1968年 4月	証券取引法の改正により免許取得
1968年 4月	公社債の払込の受入れ及び元利金支払の代理業務の承認を受ける
1978年 4月	本社を東京都中央区日本橋1-21-5に移転
1982年 8月	証券投資信託受益証券の収益金、償還金及び一部解約金支払の代理業務の承認を受ける
1982年 9月	累積投資業務の承認を受ける
1983年 12月	資本金9億12百万円に増資
1984年 10月	資本金10億円に増資
1985年 6月	譲渡性預金の売買、売買の媒介、取次ぎ及び代理業務の承認を受ける
1985年 12月	資本金19億80百万円に増資
1986年 4月	円建銀行引受手形の売買及び売買の媒介等の業務の承認を受ける
1986年 10月	外為法上の指定証券会社の指定を受ける
1986年 11月	本社を東京都中央区日本橋室町3-2-15に移転
1987年 4月	大阪証券取引所 正会員となる
1987年 11月	コマース・ペーパーの売買及び売買の媒介等の業務の承認を受ける
1988年 5月	資本金30億37百万円に増資、総合証券となる
1988年 11月	株式事務の取次ぎ業務の承認を受ける
1990年 10月	金地金の売買、売買の媒介、取次ぎ及び代理ならびに保管業務の承認を受ける
1996年 6月	保護預り有価証券を担保として金銭を貸し付ける業務の承認を受ける
1997年 7月	本社を東京都中央区日本橋本町1-4-12に移転
1998年 12月	証券取引法改正（1998年12月施行）により、登録証券会社となる
2001年 2月	本社を東京都中央区日本橋室町3-2-15に移転
2001年 4月	山文証券株式会社と合併し、商号をあさひりてール証券株式会社に変更
2001年 4月	資本金30億37百万円から、47億27百万円に増資
2004年 3月	商号をそしあす証券株式会社に変更

年 月	沿 革
2004年 7月	保険募集に係る業務の届出をする
2005年 2月	顧客紹介業務の承認を受ける
2005年 7月	インターネット取引開始（名称 トレジャーネット）
2007年 5月	名古屋証券取引所 総合取引参加者となる
2007年 9月	証券取引法の改組により金融商品取引法に基づく金融商品取引業者として登録（第一種金融商品取引業）
2009年 6月	金融商品取引業者の登録事項に第二種金融商品取引業を追加登録
2009年 7月	社団法人 金融先物取引業協会に加入
2009年 7月	大阪証券取引所 取引所外国為替証拠金取引資格及び清算資格取得
2010年 3月	本社を埼玉県さいたま市大宮区桜木町4-333-13に移転
2010年 5月	武蔵証券株式会社と合併し、商号をむさし証券株式会社に変更
2010年 5月	資本金47億27百万円から、50億円に増資
2011年 8月	のぞみ証券株式会社と合併
2014年 10月	大阪取引所 取引所外国為替証拠金取引市場の休止に伴い、当該取引資格を喪失
2015年 3月	一般社団法人 金融先物取引業協会を退会
2015年 4月	一般社団法人 第二種金融商品取引業協会に加入
2015年 7月	三栄証券株式会社と合併
2016年 9月	信託業法に基づく信託契約代理店として登録

(2) 経営の組織

(2022 年 6 月 30 日 現在)



4. 株式の保有数の上位 10 位までの株主の氏名又は名称並びにその株式の保有数及び総株主等の議決権に占める当該株式に係る議決権の数の割合

(2022 年 3 月 31 日現在)

氏名又は名称	保有株式数	割合
	株	
1. 富士倉庫運輸(株)	720,697	7.41
2. 大栄不動産(株)	697,885	7.17
3. 日新製糖(株)	680,540	6.99
4. 日本電子計算(株)	666,750	6.85
5. 東海東京フィナンシャル・ホールディングス(株)	638,200	6.56
6. サイボー(株)	542,100	5.57
7. リテラ・クレア証券(株)	462,000	4.75
8. (株)しまむら	450,600	4.63
9. ジャノメ(株)	420,000	4.31
10. 東海運(株)	379,147	3.89
その他 (163 名)	4,067,843	41.87
計 173 名	9,725,762	100.00

(注)1 議決権割合は小数点第 3 位以下を切り捨てております。

2 議決権の割合については、自己株式 (274,288 株) を控除して算出しております。

5. 役員の名又は名称

(2022 年 3 月 31 日現在)

役職名	氏名又は名称	代表権の有無	常勤・非常勤の別
代表取締役会長	小 高 富士夫	有	常 勤
代表取締役社長	野 村 眞	有	常 勤
取締役常務執行役員	瀬戸本 一 雄	無	常 勤
取締役常務執行役員	安 藤 敦	無	常 勤
取締役執行役員	吉 原 保	無	常 勤
取締役執行役員	富 田 昭 雄	無	常 勤
監 査 役	三 澤 孝 彦	無	常 勤
監 査 役	田 口 慶 二	無	非常勤
監 査 役	太 田 孝	無	非常勤
計 9 名			

(注) 田口慶二及び太田孝の両氏は、会社法第 2 条第 16 号に定める社外監査役であります。

6. 政令で定める使用人の氏名

- (1) 金融商品取引業に関し、法令等（法令、法令に基づく行政官庁の処分又は定款その他の規則をいう。）を遵守させるための指導に関する業務を統括する者（部長、次長、課長その他いかなる名称を有する者であるかを問わず、当該業務を統括する者の権限を代行し得る地位にある者を含む。）の氏名

氏名	役職名
齋藤公行	コンプライアンス部長兼売買審査室長 内部管理統括補助責任者

- (2) 投資助言業務（金融商品取引法（以下「法」という。）第28条第6項に規定する投資助言業務をいう。）又は投資運用業（同条第4項に規定する投資運用業をいう。）に関し、助言又は運用（その指図を含む。）を行う部門を統括する者（金融商品の価値等（法第2条第8項第11号ロに規定する金融商品の価値等をいう。）の分析に基づく投資判断を行う者を含む。）の氏名

該当事項はありません。

7. 業務の種別

金融商品取引業

①第一種金融商品取引業

(金融商品取引法第 28 条第 1 項に掲げる行為に係る業務)

- ・ 有価証券の売買、市場デリバティブ取引又は外国市場デリバティブ取引
- ・ 有価証券の売買、市場デリバティブ取引又は外国市場デリバティブ取引の媒介、取次ぎ又は代理
- ・ 取引所金融商品市場における有価証券の売買又は市場デリバティブ取引並びに外国金融商品取引市場における有価証券の売買又は外国市場デリバティブ取引の委託の媒介、取次ぎ又は代理
- ・ 有価証券の清算取次ぎ
- ・ 有価証券の売出し又は特定投資家向け売付け勧誘等
- ・ 有価証券の募集若しくは売出しの取扱い又は私募若しくは特定投資家向け売付け勧誘等の取扱い

(金融商品取引法第 28 条第 1 項第 3 号に掲げる行為に係る業務)

- ・ 有価証券の元引受けであって、損失の危険の管理の必要性の高いものとして内閣府令で定めるもの
- ・ 有価証券の元引受けであって、上記①に掲げるもの以外のもの
- ・ 有価証券の引受け(有価証券の元引受け以外のもの)

(有価証券管理業務(金融商品取引法第 28 条第 5 項に掲げる行為に係る業務))

- ・ 上記に掲げる行為に係る業務に関して、顧客から金銭又は有価証券の預託を受けること
- ・ 社債等の振替を行うために口座の開設を受けて社債等の振替を行うこと

(金融商品取引業に付随する業務(金融商品取引法第 35 条第 1 項に掲げる行為に係る業務))

- ・ 有価証券の貸借業務
- ・ 信用取引に付随する金銭の貸付業務
- ・ 保護預り有価証券担保貸付業務
- ・ 有価証券に関する顧客の代理業務
- ・ 受益証券に係る収益金、償還金又は解約金の支払いに係る代理業務
- ・ 有価証券等に係る金銭の分配、払戻金若しくは残余財産の分配又は利息若しくは償還金の支払いに係る代理業務
- ・ 累積投資契約の締結業務
- ・ 有価証券に関連する情報の提供又は助言業務
- ・ 公社債の払込金の受入れ又は元利金支払いの代理業務
- ・ 他の金融商品取引業者等の業務の代理
- ・ 他の事業者の経営に関する相談に応じる業務
- ・ 通貨その他デリバティブ取引の関連資産の売買、その媒介、取次ぎ及び代理に係る業務
- ・ 譲渡性預金その他金銭債権の売買又はその媒介、取次ぎ若しくは代理に係る業務

②第二種金融商品取引業

8. 本店その他の営業所又は事務所の名称及び所在地

(2022年3月31日現在)

名 称	所 在 地
本 店	〒330-8634 埼玉県さいたま市大宮区桜木町4-333-13
本店営業部	〒330-0854 埼玉県さいたま市大宮区桜木町4-252
浦和支店	〒330-0063 埼玉県さいたま市浦和区高砂2-1-1
上尾支店	〒362-0036 埼玉県上尾市宮本町2-1
北本支店	〒364-0031 埼玉県北本市中央2-85
春日部支店	〒344-0067 埼玉県春日部市中央1-51-1
越谷支店	〒343-0816 埼玉県越谷市弥生町1-4
加須支店	〒347-0055 埼玉県加須市中央2-6-9
熊谷支店	〒360-0037 埼玉県熊谷市筑波2-48-1
深谷支店	〒366-0054 埼玉県深谷市緑ヶ丘25-28
本庄支店	〒367-0052 埼玉県本庄市銀座2-5-17
志木支店	〒353-0004 埼玉県志木市本町5-18-17
川越支店	〒350-1123 埼玉県川越市脇田本町1-3
坂戸支店	〒350-0225 埼玉県坂戸市日の出町21-6
東松山支店	〒355-0028 埼玉県東松山市箭弓町1-1-5
飯能支店	〒357-0033 埼玉県飯能市八幡町8-24
久米川支店	〒189-0013 東京都東村山市栄町2-3-2
東京本部	〒103-0022 東京都中央区日本橋室町1-2-6
新宿支店	〒160-0022 東京都新宿区新宿3-2-1
横浜支店	〒231-0014 神奈川県横浜市中区常盤町4-54
市川支店	〒272-0034 千葉県市川市市川1-24-11
大阪支店	〒541-0041 大阪府大阪市中央区北浜2-1-5

9. 他に行っている事業の種類

(金融商品取引法第35条第2項)

- ・ 金地金の売買又はその媒介、取次ぎ若しくは代理並びに保管に係る業務
- ・ 保険業法第2条第26項に規定する保険の募集に係る業務
- ・ 自ら所有する不動産の賃貸に係る業務
- ・ 信託業法第2条第8項に規定する信託契約代理業
- ・ 業務に係る顧客に対し他の事業者の斡旋又は紹介を行う業務

10. 苦情処理及び紛争解決の体制

- ・ 第一種金融商品取引業 特定非営利活動法人 証券・金融商品あっせん相談センター (F I N M A C) を利用
- ・ 第二種金融商品取引業 一般社団法人 第二種金融商品取引業協会 (F I N M A C に業務委託) を利用

11. 加入する金融商品取引業協会及び対象事業者となる認定投資者保護団体の名称

日本証券業協会

一般社団法人 第二種金融商品取引業協会

特定非営利活動法人 証券・金融商品あっせん相談センター

12. 会員又は取引参加者となる金融商品取引所の名称又は商号

株式会社 東京証券取引所

株式会社 大阪取引所

株式会社 名古屋証券取引所

13. 加入する投資者保護基金の名称

日本投資者保護基金

II. 業務の状況に関する事項

1. 当期の業務の概要

当事業年度における国内株式市場は、新型コロナウイルスの変異株(デルタ株)による世界的な感染拡大や米金利の上昇圧力、さらに、国内においても同ウイルスの感染が再拡大したことなどを受け、経済正常化への先行き不透明感が高まったことから8月まではもみ合う展開となりました。

9月に入ると、菅首相が自民党総裁選挙への不出馬を表明したことで新政権に対する期待感から上昇しましたが、その後は利益確定の売りや中国不動産大手の債務を巡る問題などを受けて下落基調となりました。年末にかけては国内企業の良好な決算発表が支援材料となる一方で、半導体不足や同ウイルスの新たな変異型(オミクロン型)の感染拡大への警戒感から株価はボックス圏での展開となりました。

年明け以降は米金利政策の転換に伴う利上げ加速への警戒感、ロシアのウクライナ侵攻に伴う経済制裁の影響による資源価格の高騰から世界経済の減速が懸念され、日経平均株価は3月8日に25,000円割れとなりました。しかしその後は、原油価格の上昇一服やロシアとウクライナの停戦交渉進展への期待、米金融政策を巡る過度な警戒感の後退等から上昇に転じ、結局、日経平均株価の終値は27,821.43円となりました。

当社は、このような環境下、当社独自の感染防止のガイドラインを設け、お客さまと社員の安全を最優先したアポイント前提の訪問活動などの対策に徹底して取り組むことで業務運営態勢を維持しました。

営業活動においては、株式市況が総じて軟調に推移したことを受けて国内外株式に関する手数料収入は減収基調となったものの、法人を中心とした大口資金運用ニーズに的確に対応した仕組債提案による債券トレーディング収入は増収を確保しました。また、長期運用手段として投資信託をご提案する営業活動、新規口座の獲得による顧客基盤の拡大にも努めました。

これにより当事業年度の業績は、営業収益は48億14百万円(前年同期比89.9%)、純営業収益は46億62百万円(同90.1%)となりました。また、販売費・一般管理費は46億11百万円(同95.6%)となり、その結果、営業利益は51百万円(前年同期は3億51百万円の利益)、経常利益は2億90百万円(同5億21百万円の利益)、当期純利益は2億60百万円(同3億61百万円の利益)となりました。

主な内訳は以下のとおりであります。

① 受入手数料

当事業年度の受入手数料の合計は、32億15百万円(前年同期比85.6%)となりました。

(委託手数料)

委託手数料は、国内及び米国株式市場がコロナウイルス感染症拡大等に伴い低迷した結果、24億74百万円(前年同期比81.1%)となりました。

(引受け・売出し・特定投資家向け売付け勧誘等の手数料)

引受け・売出し・特定投資家向け売付け勧誘等の手数料は、11百万円(同144.6%)となりました。この手数料の株式と債券の構成比率は、それぞれ96.5%、3.4%となっております。

(募集・売出し・特定投資家向け売付け勧誘等の取扱手数料)

募集・売出し・特定投資家向け売付け勧誘等の取扱手数料は、コロナ禍での感染防止・抑制による営業活動縮小の結果、2億74百万円(同87.6%)となりました。

(その他の受入手数料)

その他の受入手数料は、投資信託の信託報酬等の増収により、4億55百万円(同117.4%)となりました。

② トレーディング損益

株券等トレーディング損益は、6億47百万円の利益(前年同期比82.0%)、債券・為替等トレーディング損益は、4億26百万円の利益(同136.5%)となりました。その結果、トレーディング損益は、10億74百万円の利益(同97.4%)となりました。

- ③ 金融収支
金融収益は5億24百万円（前年同期比105.6%）、金融費用は1億51百万円（同83.4%）となりました。
その結果、金融収支は3億72百万円の利益（同118.4%）となりました。
- ④ 販売費・一般管理費
販売費・一般管理費は、賞与引当金の減少等による人件費の減少等により、46億11百万円（前年同期比95.6%）となりました。
- ⑤ 営業外損益
営業外収益は、主に受取配当金1億66百万円により2億40百万円（前年同期比133.6%）となりました。一方、営業外費用は、1百万円（同16.3%）となり、その結果、営業外損益は2億38百万円の利益計上（同139.7%）となりました。
- ⑥ 特別損益
特別利益は、特別損益は、金融商品取引責任準備金繰入等により、2百万円の損失（前年同期は27百万円の損失）となりました。

2. 業務の状況を示す指標

(1) 経営成績等の推移

（単位：百万円）

	2020年3月期	2021年3月期	2022年3月期
資本金	5,000	5,000	5,000
発行済株式総数(千株)	10,791	10,000	10,000
営業収益	3,966	5,354	4,814
受入手数料	2,949	3,756	3,215
（委託手数料）	2,123	3,047	2,474
（引受け・売出し・特定投資家向け売付け勧誘等の手数料）	24	8	11
（募集・売出し・特定投資家向け売付け勧誘等の取扱い手数料）	324	313	274
（その他の受入手数料）	476	387	455
（投資信託代行手数料）	(278)	(267)	(321)
（保険募集業務）	(117)	(47)	(62)
（信託契約代理業務）	(4)	(7)	(8)
（顧客紹介業務）	(7)	(6)	(6)
トレーディング損益	363	1,101	1,074
（株券等）	133	789	647
（債券等）	208	296	411
（その他）	21	16	15
純営業収益	3,740	5,173	4,662
経常利益又は経常損失(△)	△584	521	290
当期純利益又は当期純損失(△)	△791	361	260

(2) 有価証券引受・売買等の状況

① 株券の売買高の状況（電子記録移転有価証券表示権利等に係るものを除く。）

（単位：百万円）

	2020年3月期	2021年3月期	2022年3月期
委託	750,016	943,739	965,192
自己	15,760	87,221	75,143
合計	765,776	1,030,961	1,040,336

- ② 有価証券の引受け及び売出し並びに特定投資家向け売付け勧誘等並びに有価証券の募集、売出し及び私募の取扱い並びに特定投資家向け売付け勧誘等の取扱いの状況（電子募集取扱業務に係るもの及び電子記録移転有価証券表示権利等に係るものを除く。）

（単位：百万円）

区 分	引受高	売出高	特定投資家向け売付け勧誘等の総額	募集の取扱高	売出しの取扱高	私募の取扱高	特定投資家向け売付け勧誘等の取扱高
2020年3月期	株券	377	405	—	9	1	—
	国債証券	—		—	127		—
	地方債証券	—		—	—		—
	特殊債券	—	—	—	—	—	—
	社債券	1,440	—	—	1,440	—	500
	受益証券				61,395	—	—
	その他	2,300	—	—	—	—	2,300
合 計	4,117	405	—	62,971	1	2,800	
2021年3月期	株券	131	129	—	328	0	1,570
	国債証券	—		—	124		—
	地方債証券	—		—	—		—
	特殊債券	—	—	—	—	—	—
	社債券	—	—	—	—	—	500
	受益証券				70,386	—	—
	その他	4,600	—	—	—	—	4,600
合 計	4,731	129	—	70,840	0	6,670	
2022年3月期	株券	680	640	—	11	1	1,620
	国債証券	—		—	88		—
	地方債証券	—		—	—		—
	特殊債券	—	—	—	—	—	—
	社債券	100	—	—	100	—	500
	受益証券				63,551	—	—
	その他	4,900	—	—	—	—	4,900
合 計	5,680	640	—	63,750	1	7,020	

(3) その他業務の状況

(単位：百万円)

	2020年3月期	2021年3月期	2022年3月期
金地金の売買業務	—	—	—
保険募集業務	117	47	62
不動産賃貸業務	—	—	—
信託契約代理業	4	7	8
顧客紹介業務	7	6	6

(4) 自己資本規制比率の状況

(単位：%、百万円)

	2020年3月期	2021年3月期	2022年3月期
自己資本規制比率 (A/B×100)	722.0	634.1	603.6
固定化されていない 自己資本 (A)	14,952	14,998	14,761
リスク相当額 (B)	2,070	2,365	2,445
市場リスク相当額	494	612	627
取引先リスク相当額	451	644	571
基礎的リスク相当額	1,124	1,108	1,246
暗号資産等による控除額	—	—	—

(5) 使用人の総数及び外務員の総数

(単位：名)

	2020年3月期	2021年3月期	2022年3月期
使用人	346	339	329
(うち外務員)	305	304	293

Ⅲ. 財産の状況に関する事項

1. 経理の状況

(1) 貸借対照表

(単位：百万円)

	前事業年度 (2021年3月31日)	当事業年度 (2022年3月31日)
(資産の部)		
流動資産		
現金・預金	7,347	11,375
預託金	26,519	21,369
トレーディング商品	14	11
商品有価証券等	※4 14	※4 11
デリバティブ取引	—	0
約定見返勘定	※5 17	※5 80
信用取引資産	29,935	24,909
信用取引貸付金	29,438	24,418
信用取引借証券担保金	497	490
立替金	0	1
募集等払込金	161	79
短期差入保証金	※1 100	※1 100
前払金	26	6
前払費用	55	50
未収入金	13	115
未収収益	409	420
貸倒引当金	△0	△0
流動資産計	64,600	58,520
固定資産		
有形固定資産	※2 229	※2 235
無形固定資産	50	81
投資その他の資産	5,598	6,076
投資有価証券	※1 5,269	※1 5,748
出資金	5	5
長期貸付金	9	5
長期差入保証金	283	284
その他の投資等	49	51
貸倒引当金	△18	△18
固定資産計	5,878	6,393
資産合計	70,479	64,914

(単位：百万円)

	前事業年度 (2021年3月31日)	当事業年度 (2022年3月31日)
(負債の部)		
流動負債		
トレーディング商品	0	—
商品有価証券等	0	—
信用取引負債	16,724	14,452
信用取引借入金	※1 15,521	※1 13,344
信用取引貸証券受入金	1,202	1,107
有価証券担保借入金	※1 574	※1 1,359
有価証券貸借取引受入金	574	1,359
預り金	21,721	19,156
受入保証金	7,192	5,908
短期借入金	※1 3,450	※1 3,450
未払金	216	117
未払費用	142	126
未払法人税等	166	24
賞与引当金	346	209
役員賞与引当金	62	39
リース債務	11	12
偶発損失引当金	1	1
流動負債計	50,611	44,855
固定負債		
リース債務	31	22
繰延税金負債	487	486
退職給付引当金	1,423	1,438
長期未払金	44	44
資産除去債務	89	89
その他の固定負債	6	6
固定負債計	2,082	2,087
特別法上の準備金		
金融商品取引責任準備金	82	83
特別法上の準備金計	※3 82	※3 83
負債合計	52,776	47,027
(純資産の部)		
株主資本	16,410	16,524
資本金	5,000	5,000
資本剰余金	2,031	2,031
利益剰余金	9,678	9,792
自己株式	△299	△299
評価・換算差額等	1,256	1,327
その他有価証券評価差額金	1,256	1,327
新株予約権	35	35
純資産合計	17,702	17,887
負債・純資産合計	70,479	64,914

(2) 損益計算書

(単位：百万円)

	前事業年度 (自 2020年4月1日 至 2021年3月31日)		当事業年度 (自 2021年4月1日 至 2022年3月31日)	
営業収益				
受入手数料		3,756		3,215
(委託手数料)		3,047		2,474
(引受け・売出し・特定投資家向け 売付け勧誘等の手数料)		8		11
(募集・売出し・特定投資家向け売 付け勧誘等の取扱い手数料)		313		274
(その他の受入手数料)		387		455
(投資信託代行手数料)		(267)		(321)
(保険募集業務)		(47)		(62)
(信託契約代理業務)		(7)		(8)
(顧客紹介業務)		(6)		(6)
トレーディング損益	※1	1,101	※1	1,074
金融収益		496		524
営業収益計		5,354		4,814
金融費用		181		151
純営業収益		5,173		4,662
販売費・一般管理費				
取引関係費	※2	650	※2	664
人件費	※3	2,967	※3	2,788
不動産関係費	※4	403	※4	410
事務費	※5	559	※5	540
減価償却費		92		71
租税公課		87		82
その他販売費・一般管理費		60		52
販売費・一般管理費計		4,822		4,611
営業利益		351		51
営業外収益	※6	179	※6	240
営業外費用	※7	8	※7	1
経常利益		521		290
特別利益				
投資有価証券売却益		2		—
固定資産売却益	※8	0	※8	0
金融商品取引責任準備金戻入		10		—
特別利益計		12		0
特別損失				
投資有価証券評価損		37		—
固定資産除却損	※9	0	※9	0
金融商品取引責任準備金繰入		—		0
和解金		—		0
減損損失	※10	0	※10	0
支店移転費用		2		0
特別損失計		40		2

税引前当期純利益	494	287
法人税、住民税及び事業税	159	27
法人税等調整額	△27	△0
当期純利益	361	260

(3) 株主資本等変動計算書

(単位：百万円)

自 2020年4月1日 至 2021年3月31日	株主資本			
	資本金	資本剰余金		
		資本準備金	その他資本剰余金	資本剰余金合計
当期首残高	5,000	1,250	1,646	2,896
当事業年度中の変動額				
剰余金の配当				
当期純利益				
自己株式の取得				
自己株式の処分			0	0
自己株式の消却			△864	△864
株主資本以外の項目の 当事業年度中の変動額（純額）				
当事業年度中の変動額合計	—	—	△864	△864
当期末残高	5,000	1,250	781	2,031

	株主資本				
	利益剰余金			自己株式	株主資本合計
	その他利益剰余金		利益剰余金合計		
	別途積立金	繰越利益剰余金			
当期首残高	832	8,584	9,416	△869	16,443
当事業年度中の変動額					
剰余金の配当		△99	△99		△99
当期純利益		361	361		361
自己株式の取得				△300	△300
自己株式の処分				5	5
自己株式の消却				864	—
株主資本以外の項目の 当事業年度中の変動額（純額）					
当事業年度中の変動額合計	—	261	261	570	△32
当期末残高	832	8,846	9,678	△299	16,410

	評価・換算差額等				新株予約権	純資産合計
	その他 有価証券 評価差額金	繰延ヘッジ損益	土地再評価差額金	評価・換算 差額等合計		
当期首残高	749	—	—	749	40	17,233
当事業年度中の変動額						
剰余金の配当						△99
当期純利益						361
自己株式の取得						△300
自己株式の処分						
自己株式の消却						
株主資本以外の項目の 当事業年度中の変動額（純額）	507			507	△5	501
当事業年度中の変動額合計	507	—	—	507	△5	468
当期末残高	1,256	—	—	1,256	35	17,702

(単位：百万円)

自 2021年4月1日 至 2022年3月31日	株主資本			
	資本金	資本剰余金		
		資本準備金	その他資本剰余金	資本剰余金合計
当期首残高	5,000	1,250	781	2,031
当事業年度中の変動額				
剰余金の配当				
当期純利益				
自己株式の取得				
株主資本以外の項目の 当事業年度中の変動額（純額）				
当事業年度中の変動額合計	—	—	—	—
当期末残高	5,000	1,250	781	2,031

	株主資本				
	利益剰余金			自己株式	株主資本合計
	その他利益剰余金		利益剰余金合計		
	別途積立金	繰越利益剰余金			
当期首残高	832	8,846	9,678	△299	16,410
当事業年度中の変動額					
剰余金の配当		△145	△145		△145
当期純利益		260	260		260
自己株式の取得				△0	△0
株主資本以外の項目の 当事業年度中の変動額（純額）					
当事業年度中の変動額合計	—	114	114	△0	114
当期末残高	832	8,960	9,792	△299	16,524

	評価・換算差額等				新株予約権	純資産合計
	その他 有価証券 評価差額金	繰延ヘッジ損益	土地再評価差額金	評価・換算 差額等合計		
当期首残高	1,256	—	—	1,256	35	17,702
当事業年度中の変動額						
剰余金の配当						△145
当期純利益						260
自己株式の取得						△0
株主資本以外の項目の 当事業年度中の変動額（純額）	70			70		70
当事業年度中の変動額合計	70	—	—	70	—	184
当期末残高	1,327	—	—	1,327	35	17,887

注記事項

(貸借対照表関係)

※1 担保に供している資産の状況は、次のとおりであります。

前事業年度(2021年3月31日)

被担保債務		担保に供している資産	
種類	期末残高(百万円)	投資有価証券(百万円)	差入保証金(百万円)
		質権	
短期借入金	50	90	—
証券金融会社借入金	50	90	—
信用取引借入金	15,521	—	—
計	15,571	90	—

(注) 1 担保に供している資産は期末時価によるものであります。

2 貸借対照表に計上されている上記資産のほか、自己融資の本担保証券1,553百万円及び受入保証金代用有価証券5,329百万円を上記債務の担保に供しております。

なお、信用取引借入金の本担保証券は15,465百万円及び信用取引貸証券1,298百万円であります。

また、消費貸借契約により貸し付けた有価証券は554百万円であります。

3 先物取引等の証拠金として、投資有価証券498百万円を差入しております。

4 外国株式取引等の保証金として、現金100百万円を差入しております。

5 信用取引貸付金の本担保証券31,021百万円、信用取引借証券488百万円、受入証拠金代用有価証券190百万円及び受入保証金代用有価証券40,872百万円の差入を受けております。

消費貸借契約により貸し付けた有価証券の担保として、有価証券担保借入金574百万円の差入を受けております。

当事業年度(2022年3月31日)

被担保債務		担保に供している資産	
種類	期末残高(百万円)	投資有価証券(百万円)	差入保証金(百万円)
		質権	
短期借入金	50	78	—
証券金融会社借入金	50	78	—
信用取引借入金	13,344	—	—
計	13,394	78	—

(注) 1 担保に供している資産は期末時価によるものであります。

2 貸借対照表に計上されている上記資産のほか、自己融資の本担保証券553百万円及び受入保証金代用有価証券6,917百万円を上記債務の担保に供しております。

なお、信用取引借入金の本担保証券は13,241百万円及び信用取引貸証券は1,174百万円であります。

また、消費貸借契約により貸し付けた有価証券は1,349百万円であります。

3 先物取引等の証拠金として、投資有価証券444百万円を差入しております。

4 外国株式取引等の保証金として、現金100百万円を差入しております。

5 信用取引貸付金の本担保証券24,592百万円、信用取引借証券479百万円、受入証拠金代用有価証券225百万円及び受入保証金代用有価証券37,470百万円の差入を受けております。

消費貸借契約により貸し付けた有価証券の担保として、有価証券担保借入金1,359百万円の差入を受けております。

前事業年度 (2021年3月31日)		当事業年度 (2022年3月31日)	
※2	有形固定資産より控除した減価償却累計額 建物 476百万円 器具備品 547百万円 リース資産 38百万円 計 1,061百万円	※2	有形固定資産より控除した減価償却累計額 建物 398百万円 器具備品 556百万円 リース資産 33百万円 計 988百万円
※3	特別法上の準備金の計上を規定した法令の条項は次のとおりであります。 金融商品取引責任準備金 金融商品取引法第46条の5	※3	特別法上の準備金の計上を規定した法令の条項は次のとおりであります。 金融商品取引責任準備金 金融商品取引法第46条の5
※4	商品有価証券等(流動資産)の内訳は次のとおりであります。 社債 9百万円 外国株 0百万円 外国債 5百万円 計 14百万円	※4	商品有価証券等(流動資産)の内訳は次のとおりであります。 社債 1百万円 外国株 0百万円 外国債 9百万円 計 11百万円
※5	約定見返勘定は純額で表示しております。なお、上記相殺前の約定見返勘定(借方)の総額は1,803百万円、約定見返勘定(貸方)の総額は、1,786百万円であります。	※5	約定見返勘定は純額で表示しております。なお、上記相殺前の約定見返勘定(借方)の総額は5,065百万円、約定見返勘定(貸方)の総額は、4,984百万円であります。

(損益計算書関係)

前事業年度 (自 2020年4月1日 至 2021年3月31日)	当事業年度 (自 2021年4月1日 至 2022年3月31日)																																						
<p>※1 (1) トレーディング損益の内訳</p> <table style="width: 100%; border-collapse: collapse;"> <tr> <td style="text-align: right;">百万円</td> <td></td> </tr> <tr> <td style="text-align: right;">株券等</td> <td style="text-align: right;">789</td> </tr> <tr> <td style="text-align: right;">債券等</td> <td style="text-align: right;">296</td> </tr> <tr> <td style="text-align: right;">その他</td> <td style="text-align: right;">16</td> </tr> <tr> <td style="text-align: right;">計</td> <td style="text-align: right;">1,101</td> </tr> </table> <p>(2) 時価法による評価損益はトレーディング損益に含めております。</p> <table style="width: 100%; border-collapse: collapse;"> <tr> <td style="text-align: right;">内訳</td> <td style="text-align: right;">百万円</td> </tr> <tr> <td style="text-align: right;">債券等</td> <td style="text-align: right;">△0</td> </tr> <tr> <td style="text-align: right;">その他</td> <td style="text-align: right;">△0</td> </tr> <tr> <td style="text-align: right;">計</td> <td style="text-align: right;">△0</td> </tr> </table> <p>(3) トレーディング損益には市場デリバティブ取引等の売買損益を含んでおります。</p>	百万円		株券等	789	債券等	296	その他	16	計	1,101	内訳	百万円	債券等	△0	その他	△0	計	△0	<p>※1 (1) トレーディング損益の内訳</p> <table style="width: 100%; border-collapse: collapse;"> <tr> <td style="text-align: right;">百万円</td> <td></td> </tr> <tr> <td style="text-align: right;">株券等</td> <td style="text-align: right;">647</td> </tr> <tr> <td style="text-align: right;">債券等</td> <td style="text-align: right;">411</td> </tr> <tr> <td style="text-align: right;">その他</td> <td style="text-align: right;">15</td> </tr> <tr> <td style="text-align: right;">計</td> <td style="text-align: right;">1,074</td> </tr> </table> <p>(2) 時価法による評価損益はトレーディング損益に含めております。</p> <table style="width: 100%; border-collapse: collapse;"> <tr> <td style="text-align: right;">内訳</td> <td style="text-align: right;">百万円</td> </tr> <tr> <td style="text-align: right;">株券等</td> <td style="text-align: right;">0</td> </tr> <tr> <td style="text-align: right;">債券等</td> <td style="text-align: right;">0</td> </tr> <tr> <td style="text-align: right;">その他</td> <td style="text-align: right;">0</td> </tr> <tr> <td style="text-align: right;">計</td> <td style="text-align: right;">1</td> </tr> </table> <p>(3) トレーディング損益には市場デリバティブ取引等の売買損益を含んでおります。</p>	百万円		株券等	647	債券等	411	その他	15	計	1,074	内訳	百万円	株券等	0	債券等	0	その他	0	計	1
百万円																																							
株券等	789																																						
債券等	296																																						
その他	16																																						
計	1,101																																						
内訳	百万円																																						
債券等	△0																																						
その他	△0																																						
計	△0																																						
百万円																																							
株券等	647																																						
債券等	411																																						
その他	15																																						
計	1,074																																						
内訳	百万円																																						
株券等	0																																						
債券等	0																																						
その他	0																																						
計	1																																						
<p>※2 取引関係費の内訳</p> <table style="width: 100%; border-collapse: collapse;"> <tr> <td style="text-align: right;">百万円</td> <td></td> </tr> <tr> <td style="text-align: right;">支払手数料</td> <td style="text-align: right;">176</td> </tr> <tr> <td style="text-align: right;">取引所・協会費</td> <td style="text-align: right;">67</td> </tr> <tr> <td style="text-align: right;">通信・運送費</td> <td style="text-align: right;">309</td> </tr> <tr> <td style="text-align: right;">旅費・交通費</td> <td style="text-align: right;">6</td> </tr> <tr> <td style="text-align: right;">広告宣伝費</td> <td style="text-align: right;">73</td> </tr> <tr> <td style="text-align: right;">交際費</td> <td style="text-align: right;">17</td> </tr> <tr> <td style="text-align: right;">計</td> <td style="text-align: right;">650</td> </tr> </table>	百万円		支払手数料	176	取引所・協会費	67	通信・運送費	309	旅費・交通費	6	広告宣伝費	73	交際費	17	計	650	<p>※2 取引関係費の内訳</p> <table style="width: 100%; border-collapse: collapse;"> <tr> <td style="text-align: right;">百万円</td> <td></td> </tr> <tr> <td style="text-align: right;">支払手数料</td> <td style="text-align: right;">196</td> </tr> <tr> <td style="text-align: right;">取引所・協会費</td> <td style="text-align: right;">62</td> </tr> <tr> <td style="text-align: right;">通信・運送費</td> <td style="text-align: right;">307</td> </tr> <tr> <td style="text-align: right;">旅費・交通費</td> <td style="text-align: right;">9</td> </tr> <tr> <td style="text-align: right;">広告宣伝費</td> <td style="text-align: right;">68</td> </tr> <tr> <td style="text-align: right;">交際費</td> <td style="text-align: right;">19</td> </tr> <tr> <td style="text-align: right;">計</td> <td style="text-align: right;">664</td> </tr> </table>	百万円		支払手数料	196	取引所・協会費	62	通信・運送費	307	旅費・交通費	9	広告宣伝費	68	交際費	19	計	664						
百万円																																							
支払手数料	176																																						
取引所・協会費	67																																						
通信・運送費	309																																						
旅費・交通費	6																																						
広告宣伝費	73																																						
交際費	17																																						
計	650																																						
百万円																																							
支払手数料	196																																						
取引所・協会費	62																																						
通信・運送費	307																																						
旅費・交通費	9																																						
広告宣伝費	68																																						
交際費	19																																						
計	664																																						
<p>※3 人件費の内訳</p> <table style="width: 100%; border-collapse: collapse;"> <tr> <td style="text-align: right;">百万円</td> <td></td> </tr> <tr> <td style="text-align: right;">役員報酬</td> <td style="text-align: right;">132</td> </tr> <tr> <td style="text-align: right;">従業員給料</td> <td style="text-align: right;">1,864</td> </tr> <tr> <td style="text-align: right;">歩合外役員報酬</td> <td style="text-align: right;">24</td> </tr> <tr> <td style="text-align: right;">その他の人件費</td> <td style="text-align: right;">25</td> </tr> <tr> <td style="text-align: right;">退職給付費用</td> <td style="text-align: right;">142</td> </tr> <tr> <td style="text-align: right;">福利厚生費</td> <td style="text-align: right;">369</td> </tr> <tr> <td style="text-align: right;">賞与引当金繰入額</td> <td style="text-align: right;">409</td> </tr> <tr> <td style="text-align: right;">計</td> <td style="text-align: right;">2,967</td> </tr> </table>	百万円		役員報酬	132	従業員給料	1,864	歩合外役員報酬	24	その他の人件費	25	退職給付費用	142	福利厚生費	369	賞与引当金繰入額	409	計	2,967	<p>※3 人件費の内訳</p> <table style="width: 100%; border-collapse: collapse;"> <tr> <td style="text-align: right;">百万円</td> <td></td> </tr> <tr> <td style="text-align: right;">役員報酬</td> <td style="text-align: right;">143</td> </tr> <tr> <td style="text-align: right;">従業員給料</td> <td style="text-align: right;">1,870</td> </tr> <tr> <td style="text-align: right;">歩合外役員報酬</td> <td style="text-align: right;">20</td> </tr> <tr> <td style="text-align: right;">その他の人件費</td> <td style="text-align: right;">24</td> </tr> <tr> <td style="text-align: right;">退職給付費用</td> <td style="text-align: right;">135</td> </tr> <tr> <td style="text-align: right;">福利厚生費</td> <td style="text-align: right;">350</td> </tr> <tr> <td style="text-align: right;">賞与引当金繰入額</td> <td style="text-align: right;">244</td> </tr> <tr> <td style="text-align: right;">計</td> <td style="text-align: right;">2,788</td> </tr> </table>	百万円		役員報酬	143	従業員給料	1,870	歩合外役員報酬	20	その他の人件費	24	退職給付費用	135	福利厚生費	350	賞与引当金繰入額	244	計	2,788		
百万円																																							
役員報酬	132																																						
従業員給料	1,864																																						
歩合外役員報酬	24																																						
その他の人件費	25																																						
退職給付費用	142																																						
福利厚生費	369																																						
賞与引当金繰入額	409																																						
計	2,967																																						
百万円																																							
役員報酬	143																																						
従業員給料	1,870																																						
歩合外役員報酬	20																																						
その他の人件費	24																																						
退職給付費用	135																																						
福利厚生費	350																																						
賞与引当金繰入額	244																																						
計	2,788																																						
<p>※4 不動産関係費の内訳</p> <table style="width: 100%; border-collapse: collapse;"> <tr> <td style="text-align: right;">百万円</td> <td></td> </tr> <tr> <td style="text-align: right;">不動産賃借料等</td> <td style="text-align: right;">317</td> </tr> <tr> <td style="text-align: right;">器具・備品費</td> <td style="text-align: right;">85</td> </tr> <tr> <td style="text-align: right;">計</td> <td style="text-align: right;">403</td> </tr> </table>	百万円		不動産賃借料等	317	器具・備品費	85	計	403	<p>※4 不動産関係費の内訳</p> <table style="width: 100%; border-collapse: collapse;"> <tr> <td style="text-align: right;">百万円</td> <td></td> </tr> <tr> <td style="text-align: right;">不動産賃借料等</td> <td style="text-align: right;">319</td> </tr> <tr> <td style="text-align: right;">器具・備品費</td> <td style="text-align: right;">90</td> </tr> <tr> <td style="text-align: right;">計</td> <td style="text-align: right;">410</td> </tr> </table>	百万円		不動産賃借料等	319	器具・備品費	90	計	410																						
百万円																																							
不動産賃借料等	317																																						
器具・備品費	85																																						
計	403																																						
百万円																																							
不動産賃借料等	319																																						
器具・備品費	90																																						
計	410																																						
<p>※5 事務費の内訳</p> <table style="width: 100%; border-collapse: collapse;"> <tr> <td style="text-align: right;">百万円</td> <td></td> </tr> <tr> <td style="text-align: right;">事務委託費</td> <td style="text-align: right;">536</td> </tr> <tr> <td style="text-align: right;">事務用品費</td> <td style="text-align: right;">22</td> </tr> <tr> <td style="text-align: right;">計</td> <td style="text-align: right;">559</td> </tr> </table>	百万円		事務委託費	536	事務用品費	22	計	559	<p>※5 事務費の内訳</p> <table style="width: 100%; border-collapse: collapse;"> <tr> <td style="text-align: right;">百万円</td> <td></td> </tr> <tr> <td style="text-align: right;">事務委託費</td> <td style="text-align: right;">516</td> </tr> <tr> <td style="text-align: right;">事務用品費</td> <td style="text-align: right;">23</td> </tr> <tr> <td style="text-align: right;">計</td> <td style="text-align: right;">540</td> </tr> </table>	百万円		事務委託費	516	事務用品費	23	計	540																						
百万円																																							
事務委託費	536																																						
事務用品費	22																																						
計	559																																						
百万円																																							
事務委託費	516																																						
事務用品費	23																																						
計	540																																						

前事業年度 (自 2020年4月1日 至 2021年3月31日)	当事業年度 (自 2020年4月1日 至 2022年3月31日)																								
<p>※6 営業外収益の内訳</p> <table style="width: 100%; border-collapse: collapse;"> <tr><td style="width: 80%;"></td><td style="text-align: right;">百万円</td></tr> <tr><td>受取配当金</td><td style="text-align: right;">130</td></tr> <tr><td>投資事業組合運用益</td><td style="text-align: right;">41</td></tr> <tr><td>その他</td><td style="text-align: right;">7</td></tr> <tr><td style="border-top: 1px solid black;">計</td><td style="text-align: right; border-top: 1px solid black;">179</td></tr> </table>		百万円	受取配当金	130	投資事業組合運用益	41	その他	7	計	179	<p>※6 営業外収益の内訳</p> <table style="width: 100%; border-collapse: collapse;"> <tr><td style="width: 80%;"></td><td style="text-align: right;">百万円</td></tr> <tr><td>受取配当金</td><td style="text-align: right;">166</td></tr> <tr><td>投資事業組合運用益</td><td style="text-align: right;">62</td></tr> <tr><td>その他</td><td style="text-align: right;">11</td></tr> <tr><td style="border-top: 1px solid black;">計</td><td style="text-align: right; border-top: 1px solid black;">240</td></tr> </table>		百万円	受取配当金	166	投資事業組合運用益	62	その他	11	計	240				
	百万円																								
受取配当金	130																								
投資事業組合運用益	41																								
その他	7																								
計	179																								
	百万円																								
受取配当金	166																								
投資事業組合運用益	62																								
その他	11																								
計	240																								
<p>※7 営業外費用の内訳</p> <table style="width: 100%; border-collapse: collapse;"> <tr><td style="width: 80%;"></td><td style="text-align: right;">百万円</td></tr> <tr><td>投資事業組合運用損</td><td style="text-align: right;">6</td></tr> <tr><td>売買手違差金</td><td style="text-align: right;">2</td></tr> <tr><td>その他</td><td style="text-align: right;">0</td></tr> <tr><td style="border-top: 1px solid black;">計</td><td style="text-align: right; border-top: 1px solid black;">8</td></tr> </table>		百万円	投資事業組合運用損	6	売買手違差金	2	その他	0	計	8	<p>※7 営業外費用の内訳</p> <table style="width: 100%; border-collapse: collapse;"> <tr><td style="width: 80%;"></td><td style="text-align: right;">百万円</td></tr> <tr><td>売買手違差金</td><td style="text-align: right;">1</td></tr> <tr><td>その他</td><td style="text-align: right;">0</td></tr> <tr><td style="border-top: 1px solid black;">計</td><td style="text-align: right; border-top: 1px solid black;">1</td></tr> </table>		百万円	売買手違差金	1	その他	0	計	1						
	百万円																								
投資事業組合運用損	6																								
売買手違差金	2																								
その他	0																								
計	8																								
	百万円																								
売買手違差金	1																								
その他	0																								
計	1																								
<p>※8 固定資産売却益の内訳</p> <table style="width: 100%; border-collapse: collapse;"> <tr><td style="width: 80%;"></td><td style="text-align: right;">百万円</td></tr> <tr><td>車輛</td><td style="text-align: right;">0</td></tr> <tr><td style="border-top: 1px solid black;">計</td><td style="text-align: right; border-top: 1px solid black;">0</td></tr> </table>		百万円	車輛	0	計	0	<p>※8 固定資産売却益の内訳</p> <table style="width: 100%; border-collapse: collapse;"> <tr><td style="width: 80%;"></td><td style="text-align: right;">百万円</td></tr> <tr><td>建物</td><td style="text-align: right;">0</td></tr> <tr><td style="border-top: 1px solid black;">計</td><td style="text-align: right; border-top: 1px solid black;">0</td></tr> </table>		百万円	建物	0	計	0												
	百万円																								
車輛	0																								
計	0																								
	百万円																								
建物	0																								
計	0																								
<p>※9 固定資産除却損の内訳</p> <table style="width: 100%; border-collapse: collapse;"> <tr><td style="width: 80%;"></td><td style="text-align: right;">百万円</td></tr> <tr><td>器具備品</td><td style="text-align: right;">0</td></tr> <tr><td style="border-top: 1px solid black;">計</td><td style="text-align: right; border-top: 1px solid black;">0</td></tr> </table>		百万円	器具備品	0	計	0	<p>※9 固定資産除却損の内訳</p> <table style="width: 100%; border-collapse: collapse;"> <tr><td style="width: 80%;"></td><td style="text-align: right;">百万円</td></tr> <tr><td>器具備品</td><td style="text-align: right;">0</td></tr> <tr><td style="border-top: 1px solid black;">計</td><td style="text-align: right; border-top: 1px solid black;">0</td></tr> </table>		百万円	器具備品	0	計	0												
	百万円																								
器具備品	0																								
計	0																								
	百万円																								
器具備品	0																								
計	0																								
<p>※10 減損損失</p> <p>当事業年度において、当社は以下の資産グループについて収益性の低下により減損損失を計上しました。当社のグルーピングは、管理会計上で区分した部及び支店をキャッシュ・フローを生み出す最小の単位として捉え、その単位を基礎にグルーピングを行っております。</p> <p>また、遊休資産については、個別の単位で行っております。</p> <table border="1" style="width: 100%; border-collapse: collapse;"> <thead> <tr> <th>用途</th> <th>場所</th> <th>種類</th> <th>減損損失</th> </tr> </thead> <tbody> <tr> <td>遊休資産</td> <td>千葉県木更津市</td> <td>土地</td> <td>0百万円</td> </tr> <tr> <td>(売却予定資産)</td> <td>栃木県那須郡</td> <td>土地</td> <td>0百万円</td> </tr> </tbody> </table>	用途	場所	種類	減損損失	遊休資産	千葉県木更津市	土地	0百万円	(売却予定資産)	栃木県那須郡	土地	0百万円	<p>※10 減損損失</p> <p>当事業年度において、当社は以下の資産グループについて収益性の低下により減損損失を計上しました。当社のグルーピングは、管理会計上で区分した部及び支店をキャッシュ・フローを生み出す最小の単位として捉え、その単位を基礎にグルーピングを行っております。</p> <p>また、遊休資産については、個別の単位で行っております。</p> <table border="1" style="width: 100%; border-collapse: collapse;"> <thead> <tr> <th>用途</th> <th>場所</th> <th>種類</th> <th>減損損失</th> </tr> </thead> <tbody> <tr> <td>遊休資産</td> <td>千葉県木更津市</td> <td>土地</td> <td>0百万円</td> </tr> <tr> <td>(売却予定資産)</td> <td>栃木県那須郡</td> <td>土地</td> <td>0百万円</td> </tr> </tbody> </table>	用途	場所	種類	減損損失	遊休資産	千葉県木更津市	土地	0百万円	(売却予定資産)	栃木県那須郡	土地	0百万円
用途	場所	種類	減損損失																						
遊休資産	千葉県木更津市	土地	0百万円																						
(売却予定資産)	栃木県那須郡	土地	0百万円																						
用途	場所	種類	減損損失																						
遊休資産	千葉県木更津市	土地	0百万円																						
(売却予定資産)	栃木県那須郡	土地	0百万円																						
<p>なお、建物、建物附属設備、構築物、資産除去費用資産及びソフトウェアについては、回収可能額は使用価値により測定しておりますが、将来キャッシュ・フローに基づく使用価値が見込めないため、回収可能額を零として算定しております。</p> <p>土地及び遊休資産については、不動産鑑定評価基準に基づいた不動産鑑定士からの評価額を基準に算定した正味売却価額によっております。</p>	<p>なお、建物、建物附属設備、構築物、資産除去費用資産及びソフトウェアについては、回収可能額は使用価値により測定しておりますが、将来キャッシュ・フローに基づく使用価値が見込めないため、回収可能額を零として算定しております。</p> <p>土地及び遊休資産については、不動産鑑定評価基準に基づいた不動産鑑定士からの評価額を基準に算定した正味売却価額によっております。</p>																								

(株主資本等変動計算書関係)

前事業年度(自 2020年4月1日 至 2021年3月31日)

1 発行済株式に関する事項

株式の種類	当事業年度期首	増加	減少	当事業年度末
普通株式(株)	10,791,419	—	791,419	10,000,000

(注) 変動事由の概要

普通株式減少の内訳

自己株式の消却による減少

791,419株

2 自己株式に関する事項

株式の種類	当事業年度期首	増加	減少	当事業年度末
普通株式(株)	794,577	276,180	796,519	274,238

(注) 変動事由の概要

自己株式増加の内訳

2021年2月4日開催の臨時株主総会決議による自己株式の取得

276,180株

自己株式減少の内訳

2021年2月4日開催の取締役会決議による自己株式の消却

791,419株

新株予約権の権利行使による減少

5,100株

3 新株予約権等に関する事項

内 訳	目的となる株式の種類	目的となる株式の数(株)				当事業年度末残高 (百万円)
		当事業 年度期首	増加	減少	当事業 年度末	
2014年ストック・ オプションとしての 新株予約権	—	—	—	—	—	20
2015年ストック・ オプションとしての 新株予約権	—	—	—	—	—	14
合 計		—	—	—	—	35

4 配当に関する事項

(1) 配当金支払額

決議	株式の種類	配当金の総額 (百万円)	1株当たり配当額 (円)	基準日	効力発生日
2020年5月26日 取締役会	普通株式	99	10.00	2020年3月31日	2020年6月29日

(2) 基準日が当事業年度に属する配当のうち、配当の効力発生日が翌事業年度となるもの

決議	株式の種類	配当の原資	配当金の総額 (百万円)	1株当たり 配当額(円)	基準日	効力発生日
2021年5月28日 取締役会	普通株式	利益剰余金	145	15.00	2021年3月31日	2021年6月30日

当事業年度(自 2021年4月1日 至 2022年3月31日)

1 発行済株式に関する事項

株式の種類	当事業年度期首	増加	減少	当事業年度末
普通株式(株)	10,000,000	—	—	10,000,000

2 自己株式に関する事項

株式の種類	当事業年度期首	増加	減少	当事業年度末
普通株式(株)	274,238	50	—	274,288

(注) 変動事由の概要

自己株式増加の内訳

単位未満株式の買取

50 株

3 新株予約権等に関する事項

内 訳	目的となる株式の種類	目的となる株式の数(株)				当事業年度末残高 (百万円)
		当事業年度期首	増加	減少	当事業年度末	
2014年ストック・オプションとしての新株予約権	—	—	—	—	—	20
2015年ストック・オプションとしての新株予約権	—	—	—	—	—	14
合 計		—	—	—	—	35

4 配当に関する事項

(1) 配当金支払額

決議	株式の種類	配当金の総額 (百万円)	1株当たり配当額 (円)	基準日	効力発生日
2021年5月28日 取締役会	普通株式	145	15.00	2021年3月31日	2021年6月30日

(2) 基準日が当事業年度に属する配当のうち、配当の効力発生日が翌事業年度となるもの

決議	株式の種類	配当の原資	配当金の総額 (百万円)	1株当たり 配当額(円)	基準日	効力発生日
2022年4月27日 取締役会	普通株式	利益剰余金	145	15.00	2022年3月31日	2022年6月15日

2. 借入金の主要な借入先及び借入金額

(2021年3月31日現在)

借入先の氏名又は名称		借入金額 (百万円)
株式会社りそな銀行		1,500
株式会社埼玉りそな銀行		1,000
株式会社武蔵野銀行		100
株式会社三菱UFJ銀行		100
株式会社三井住友銀行		300
埼玉縣信用金庫		100
株式会社七十七銀行		100
株式会社みずほ銀行		100
東京証券信用組合		100
日本証券金融株式会社		50
日本証券金融株式会社	信用取引借入金	15,521
リース債務		43

(2022年3月31日現在)

借入先の氏名又は名称		借入金額 (百万円)
株式会社りそな銀行		1,500
株式会社埼玉りそな銀行		1,000
株式会社武蔵野銀行		100
株式会社三菱UFJ銀行		100
株式会社三井住友銀行		300
埼玉縣信用金庫		100
株式会社七十七銀行		100
株式会社みずほ銀行		100
東京証券信用組合		100
日本証券金融株式会社		50
日本証券金融株式会社	信用取引借入金	13,344
リース債務		34

3. 保有する有価証券（トレーディング商品に属するものとして経理された有価証券を除く。）
の取得価額、時価及び評価損益

(1) 時価評価のある有価証券

(単位：百万円)

	2021年3月期			2022年3月期		
	取得価額	時 価	評価損益	取得価額	時 価	評価損益
1. 流動資産	—	—	—	—	—	—
(1) 株券	—	—	—	—	—	—
(2) 債券	—	—	—	—	—	—
(3) その他	—	—	—	—	—	—
2. 固定資産	—	—	—	—	—	—
(1) 株券	1,574	3,319	1,744	1,574	3,387	1,812
(2) 債券	—	—	—	—	—	—
(3) その他	—	—	—	—	—	—
合 計	1,574	3,319	1,744	1,574	3,387	1,812

(2) 時価評価されていない有価証券

(単位：百万円)

	2021年3月期	2022年3月期
	貸借対照表計上額	貸借対照表計上額
1. 固定資産		
(1) 株券	757	766
(2) 債券	—	—
(3) その他	1,193	1,594
合 計	1,950	2,361

4. デリバティブ取引（トレーディング商品に属するものとして経理された取引を除く。）
の契約価額、時価及び評価損益

(1) 先物取引・オプション取引の状況

該当はありません。

(2) 有価証券店頭デリバティブ取引の状況

該当はありません。

5. 財務諸表に関する会計監査人等による監査の有無

当社は、前事業年度(2020年4月1日から2021年3月31日)及び当事業年度(2021年4月1日から2022年3月31日)の財務諸表について、会社法第436条第2項及び金融商品取引法第193条の2第1項の規定に基づきEY新日本有限責任監査法人による監査を受けており、当社の2021年3月31日現在及び2022年3月31日現在の財政状態及び経営成績を適正に表示している旨の監査報告書を受領しております。

IV. 管理の状況

1. 内部管理の状況の概要

(1) 当社の内部管理の組織及び業務分掌は、下記のとおりであります。

コンプライアンス部

- ①法令等遵守の統括に関する事項
- ②コンプライアンスに関する事項
- ③コンプライアンスにおける社員の教育研修に関する事項
- ④紛争・事故処理の統括に関する事項

引受審査課

有価証券の引受、取引所上場の審査に関する事項

売買審査室

- ①公正な株価形成に関する事項
- ②ファイナンス銘柄に関する事項
- ③内部者取引に関する事項
- ④前項に付随する事項
- ⑤自己株式の市場買い付けに関する事項

営業審査室

- ①営業部店のコンプライアンス
- ②顧客取引の総合管理に関する事項
- ③顧客の有価証券の売買、その他の取引、営業員の営業活動の把握及び取引の審査に関する事項
- ④役職員等の取引に関する事項
- ⑤残高照合通知書等に関する事項
- ⑥担保同意書の整理・保管・管理に関する事項
- ⑦利益相反管理に関する事項
- ⑧営業部店の事務担当者統括に関する事項
- ⑨営業部店の事務運営、事務管理に関する事項

お客様相談室

顧客からの問い合わせ等への対応に関する事項

監査部

- ①監査業務に関する企画立案
- ②組織・諸会議に対する監査権の執行
- ③本部並びに営業店に対する業務監査の実施及び評定
- ④被監査部門に対する指示並びに提起・指導・勧告等の実施及び取締役会に対する報告
- ⑤主務官庁等の検査の立ち会い等に関する事項

(2) 苦情処理及び紛争解決の体制

- ・ 第一種金融商品取引業 特定非営利活動法人 証券・金融商品あっせん相談センター (F I N M A C) を利用
- ・ 第二種金融商品取引業 一般社団法人 第二種金融商品取引業協会 (F I N M A C に業務委託) を利用

(3) お客様からのご相談及び苦情等への対応

- ① 当社は、お客様からのご相談や苦情等については、営業部店及び本社のお客様相談室を窓口として対応しております。
- ② お受けした苦情等につきましては、営業部店とコンプライアンス部門との連携により、適切にお客様に対応できるよう社内体制を整備しております。

2. 分別管理等の状況

(1) 金融商品取引法第43条の2の規定に基づく分別管理の状況

①顧客分別金信託の状況

(単位：百万円)

項 目	2021年3月31日現在の金額	2022年3月31日現在の金額
直近差替計算基準日の顧客分別金必要額	26,419	23,590
期末日現在の顧客分別金信託額	26,519	23,700
期末日現在の顧客分別金必要額	26,681	23,429

(注) 当社は、火曜日を差換計算基準日とし、信託額洗替日は差替計算基準日の翌日から3営業日以内としております。

②有価証券（電子記録移転有価証券表示権利等を除く。）の分別管理の状況

イ 保護預り等有価証券

有価証券の種類		2021年3月31日現在		2022年3月31日現在	
		国内証券	外国証券	国内証券	外国証券
株券	株数	892,555 千株	7,607 千株	900,016 千株	6,395 千株
債券	額面金額	6,734 百万円	30,655 百万円	5,322 百万円	44,897 百万円
受益証券	口数	90,035 百万口	3,564 百万口	91,465 百万口	3,682 百万口
その他	額面金額	—	—	—	—

ロ 受入保証金代用有価証券

有価証券の種類		2021年3月31日現在	2022年3月31日現在
		数 量	数 量
株券	株数	37,200 千株	36,913 千株
債券	額面金額	1 百万円	0 百万円
受益証券	口数	1,750 百万口	1,921 百万口
その他	額面金額	—	—

ハ 管理の状況

管理場所及び国名	管理方法	区 分	数・額面金額	単 位
自社金庫（日本）	単純管理	株 券	632,636	千 株
		債 券	80	百万円
		受益証券	—	百万口
		そ の 他	—	—
証券保管振替機構 （日本）	振替決済	株 券	304,181	千 株
		債 券	4,031	百万円
		受益証券	93,386	百万口
		そ の 他	—	—
証券保管振替機構 （日本）上場外国株	混合管理	株 券	374	千 株
		債 券	—	百万円
		受益証券	1	百万口
		そ の 他	—	—
日本銀行（日本）	振替決済	株 券	—	千 株
		債 券	1,210	百万円
		受益証券	—	百万口
		そ の 他	—	—
東海東京証券（日本）	混合管理	株 券	3	千 株
		債 券	—	百万円
		受益証券	—	百万口
		そ の 他	—	—
大和証券（日本）	混合管理	株 券	3	千 株
		債 券	—	百万円
		受益証券	—	百万口
		そ の 他	—	—
BNYメロン （USA・HK）	混合管理	株 券	6,128	千 株
		債 券	0	百万円
		受益証券	—	百万口
		そ の 他	—	—

管理場所及び国名	管理方法	区 分	数・額面金額	単 位
SMB C日興証券 (日本)	混合管理	株 券	2	千 株
		債 券	—	百万円
		受益証券	—	百万口
		そ の 他	—	—
ブラウンブラザーズ・ハリマン (ルクセンブルグ)	混合管理	株 券	—	千 株
		債 券	—	百万円
		受益証券	3	百万口
		そ の 他	—	—
バークレイズ証券 (日本)	混合管理	株 券	—	千 株
		債 券	11,932	百万円
		受益証券	—	百万口
		そ の 他	—	—
ドイツ証券 (日本)	混合管理	株 券	—	千 株
		債 券	1,220	百万円
		受益証券	—	百万口
		そ の 他	—	—
HSBC証券 (日本)	混合管理	株 券	—	千 株
		債 券	12,235	百万円
		受益証券	—	百万口
		そ の 他	—	—
BNPパ リバ 証券 (日本)	混合管理	株 券	—	千 株
		債 券	149	百万円
		受益証券	—	百万口
		そ の 他	—	—
スミトモ・ミツイ・トラスト(UK)	混合管理	株 券	—	千 株
		債 券	—	百万円
		受益証券	2,864	百万口
		そ の 他	—	—

管理場所及び国名	管理方法	区 分	数・額面金額	単 位
J P モルガン証券（日本）	混合管理	株 券	—	千 株
		債 券	14,275	百万円
		受益証券	—	百万口
		そ の 他	—	—
みずほ証券（日本）	混合管理	株 券	—	千 株
		債 券	—	百万円
		受益証券	0	百万口
		そ の 他	—	—
ソシエティジェネラル証券 （日本）	混合管理	株 券	—	千 株
		債 券	1,894	百万円
		受益証券	—	百万口
		そ の 他	—	—
野村バンク （ルクセンブルグ）	混合管理	株 券	—	千 株
		債 券	—	百万円
		受益証券	813	百万口
		そ の 他	—	—
クレディ・スイス（日本）	混合管理	株 券	—	千 株
		債 券	2,496	百万円
		受益証券	—	百万口
		そ の 他	—	—
シティグループ証券 （日本）	混合管理	株 券	—	千 株
		債 券	617	百万円
		受益証券	—	百万口
		そ の 他	—	—

当社は、顧客との取引に関して顧客から預託を受けた有価証券及び顧客の計算に属する有価証券（以下「顧客有価証券」という。）について、別に定める「分別管理に関する規程」第3条の方法により固有有価証券等と明確に区分し、顧客有価証券について、どの顧客の有価証券であるかが直ちに判別できる状態で確実にかつ整然と管理しております。

(2) 金融商品取引法第43条の2の2の規定に基づく区分管理の状況

- ① 商品顧客区分管理信託の状況
該当事項はありません。
- ② 有価証券等の区分管理の状況
該当事項はありません。

(3) 金融商品取引法第43条の3の規定に基づく区分管理の状況

① 法第43条の3第1項の規定に基づく区分管理の状況

該当事項はありません。

② 法第43条の3第2項の規定に基づく区分管理の状況

該当事項はありません。

<参考時価情報>

株券の参考時価情報

イ. 保護預り等有価証券

2021年3月31日現在		2022年3月31日現在	
国内証券	外国証券	国内証券	外国証券
458,223百万円	18,757百万円	456,907百万円	21,682百万円

ロ. 受入保証金代用有価証券

2021年3月31日現在	2022年3月31日現在
金額	金額
33,827百万円	28,843百万円

V. 連結子会社等の状況に関する事項

1. 当社及びその子会社等の集団の構成

該当事項はありません。

2. 子会社等の商号又は名称、本店又は主たる事務所の所在地、資本金の額、事業の内容等

該当事項はありません。



むさし証券株式会社

(<https://www.musashi-sec.co.jp/>)

(2022年3月31日時点の情報)

設立:1947年8月

資本金:50億円

株式の上場:非上場

代表者:取締役社長 野村 真 (2019年6月就任)

役員数:329人

(うち登録外務員数 293人)

金融商品取引業の登録状況:第一種金融商品取引業、第二種金融商品取引業

登録番号:関東財務局長(金商)第105号

加入協会:日本証券業協会、第二種金融商品取引業協会

加入取引所:東京証券取引所、大阪取引所、名古屋証券取引所

加入投資者保護基金:日本投資者保護基金

指定紛争解決機関:特定非営利活動法人 証券・金融商品あっせん相談センター

(略称:FINMAC)

【個人・一般事業法人向けの商品・サービス(主なもの)】

取扱商品 取引形態	株式		債券		投資信託	ETF	REIT	先物・オプション
	国内株	外国株	国内債	外国債				
対面取引	○	○	○	○	○	○	○	○
インターネット	○	△	×	×	○	○	○	○

その他の業務の具体的内容:金地金の売買業務取引、保険募集業務

○:取扱あり。×:取扱なし。△東証上場銘柄のみ取扱あり。詳細は、当社営業所までお問い合わせください。

当社では、上記の商品・サービスのほか、有価証券の引受け業務などの各種商品やサービスの提供も行っております。当社の業務の詳細は、「業務及び財産の状況に関する説明書」(6・8ページ)を御参照ください。